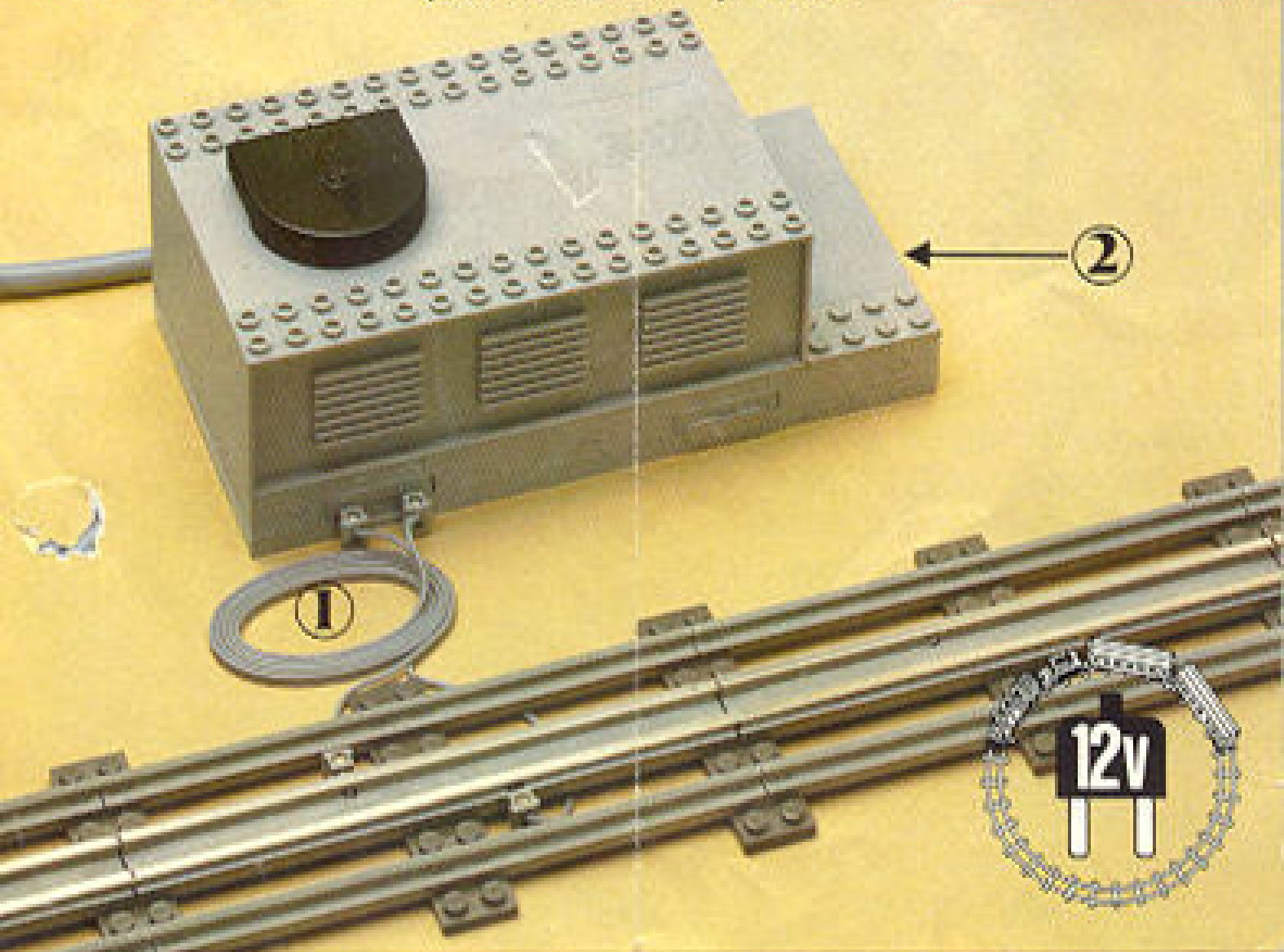
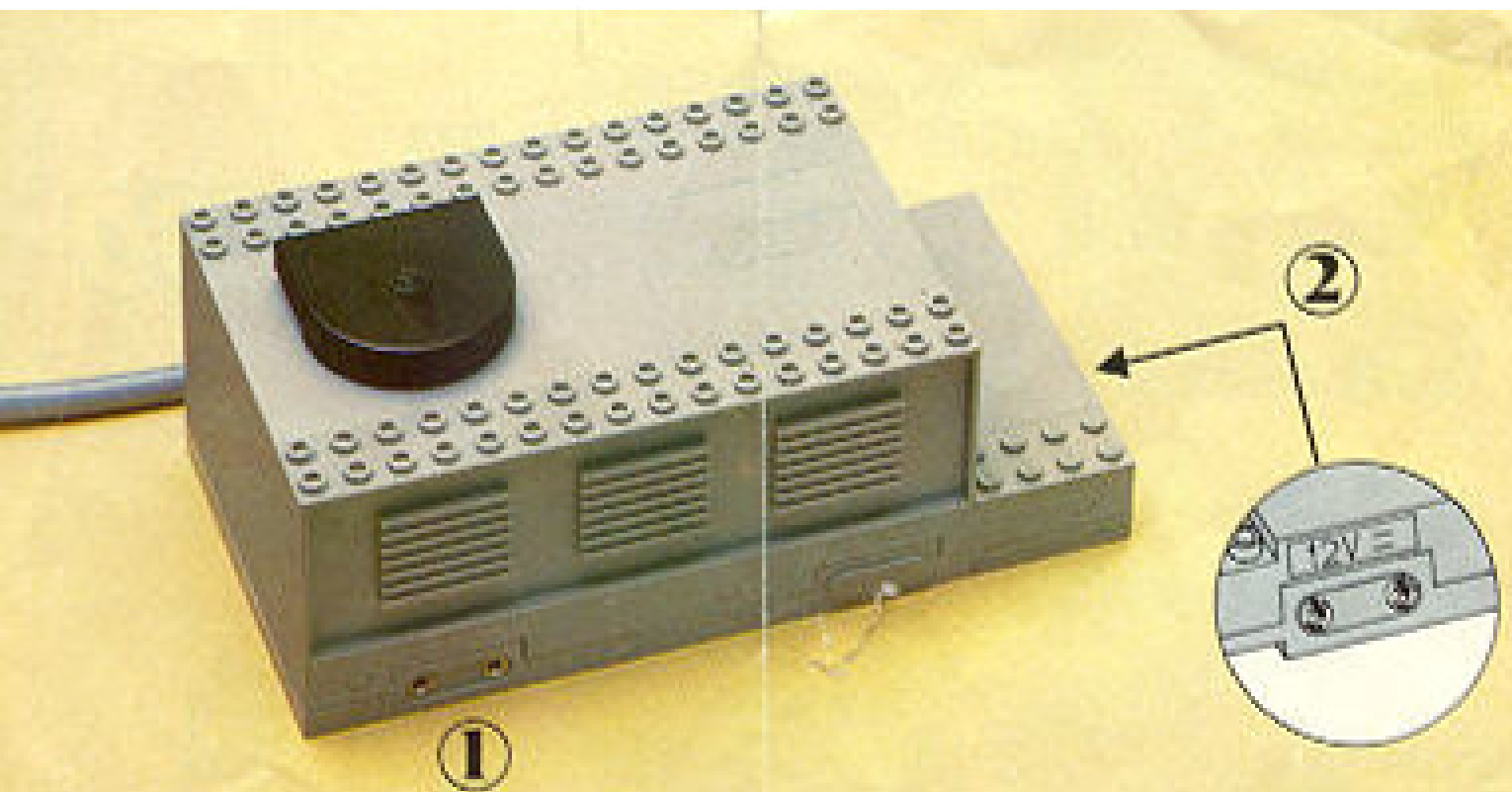




**Transformer 7864**  
**(240 volts/0 - 12 volts DC)**  
**Trasformatore universale**  
**(220V/0-12V=) 7864**  
**Transformateur**  
**(220V/0-12V=) 7864**





**1.** 0-12 volt DC variable outlet. Supplies current to the rails of the Electric Railway or Technical motor 880.

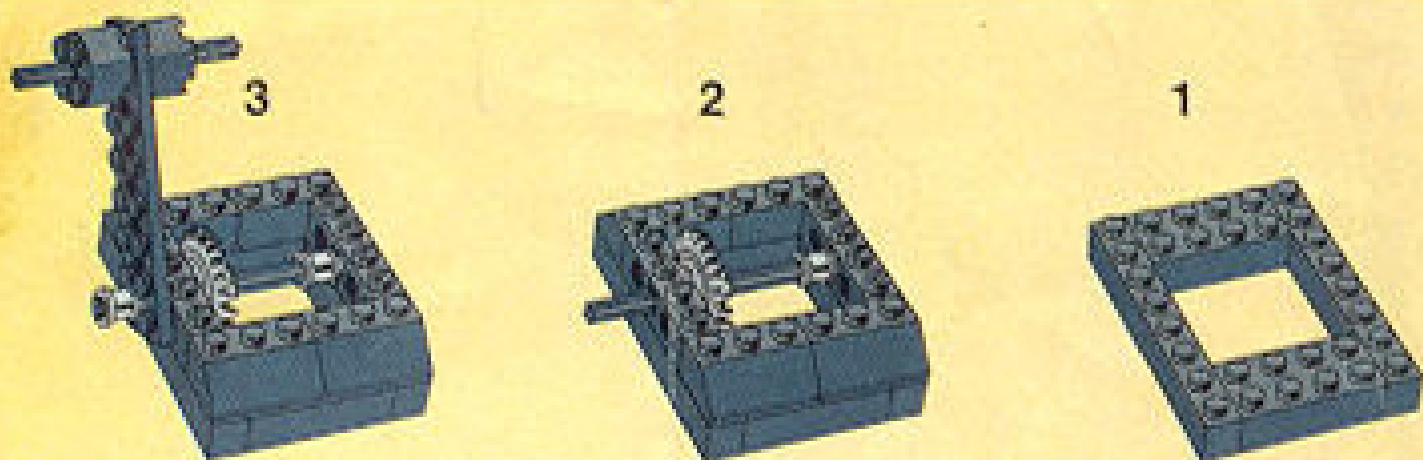
**2.** 12 volt constant DC outlet for connecting control panels for signal and point remote control. Can also be used for supplying current to lighting bricks in buildings and lamp posts.

**1.** Uscita di corrente continua 0-12 V. Da' corrente al circuito.

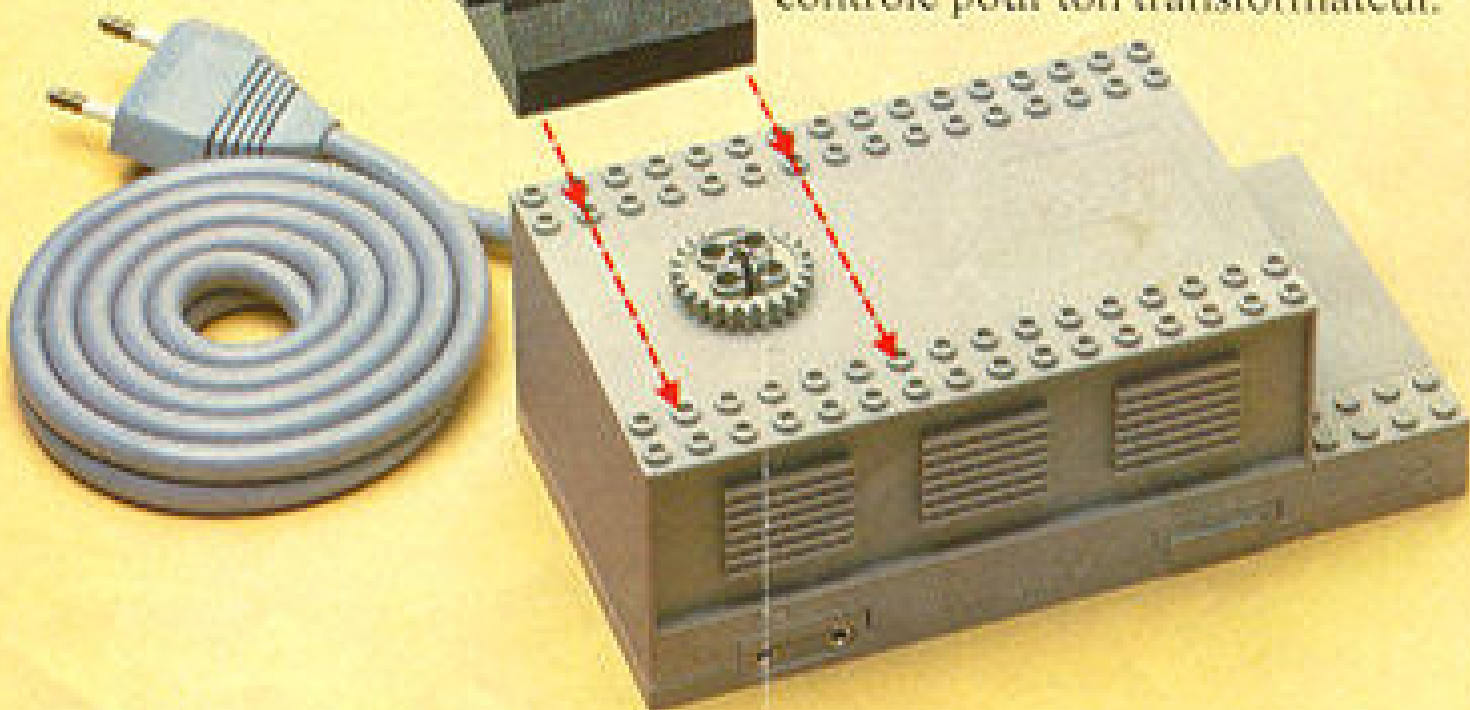
**2.** Uscita di corrente continua 12 V per collegare comandi a distanza. Può essere usata anche per collegare l'illuminazione del plastico e degli edifici.

**1.** Sortie du courant continu variable 12 V pour le branchement des rails.

**2.** Sortie du courant continu constant 12 V pour le branchement du pupitre de commandes. Sert également pour le branchement de l'éclairage des bâtiments.



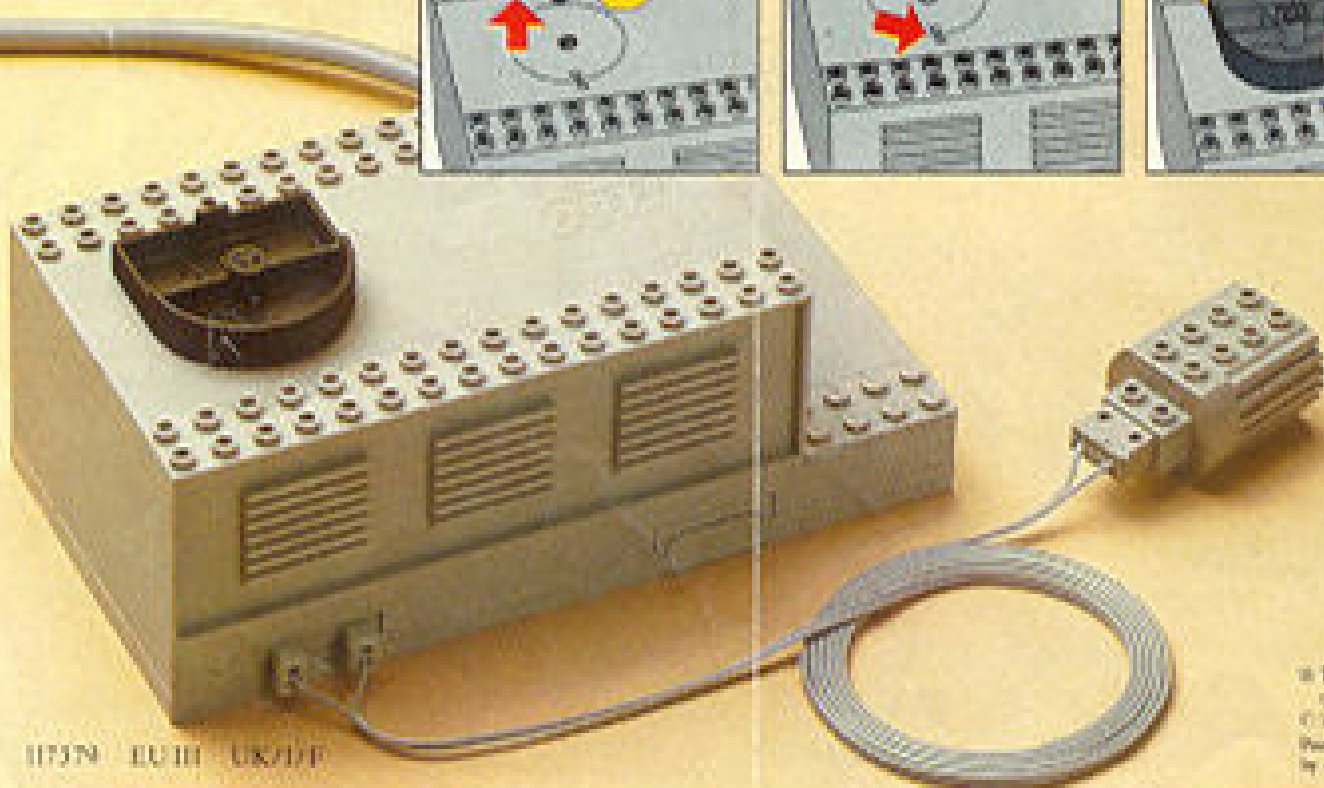
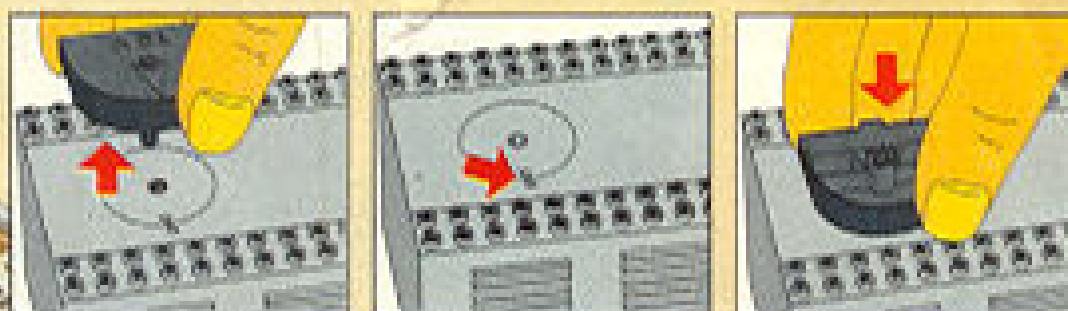
You can build a regulator for your transformer for added realism.  
Potete costruire una leva di comando per il vostro trasformatore.  
Tu peux construire un levier de contrôle pour ton transformateur.



The LEGO® transformer can also be used instead of batteries for LEGO 4.5 volt motors. The control knob must be inverted to limit the output to 4.5 volts or you will damage the motor.

Il trasformatore della LEGO® può essere usato sia con i motori da 4.5 V che con quelli da 12 V. Capovolgete la manopola di comando quando fate funzionare i motori da 4.5 V, art. 107 e 870/8700.

Le transformateur LEGO® peut être utilisé en 12 V ou en 4,5 V. En inversant le bouton de contrôle sur lui-même on obtient du 4.5 V.



11737N EU/III UK/III

® The name LEGO is a registered trademark  
© 1992 LEGO Group  
Printed in Germany  
by A. Schwabe, Hamburg



